

## WENTYLACJA DLA ŻYCIA W KOMFORTCIE

CZYSSTE POWIETRZE  
I BRAK PRZECIĄGÓW



WIELOFUNKCYJNY PANEL STEROWANIA ILTO CONTROL

# ILTO 440 Control

- Dużo zalet • szczególnie niski poziom hałasu
- dla mieszkań o powierzchni poniżej 250 m<sup>2</sup> • biur, szkół i innych podobnych pomieszczeń

# ILTO 440 Control

## ŚWIEŻE I ZDROWE POWIETRZE W POMIESZCZENIACH

Skuteczny duży filtr

Wystarczająca wentylacja 130 l/sek. ≈ 100 Pa

Płyty wymiennik ciepła nie wydziela zapachów

## OSZCZĘDZANIE ENERGII

Skuteczne, duże urządzenie do odzysku ciepła 50 cm

Najlepszą skuteczność osiąga się drogą zastosowania „mądrego” automatycznego układu przeciwzamroźniowego

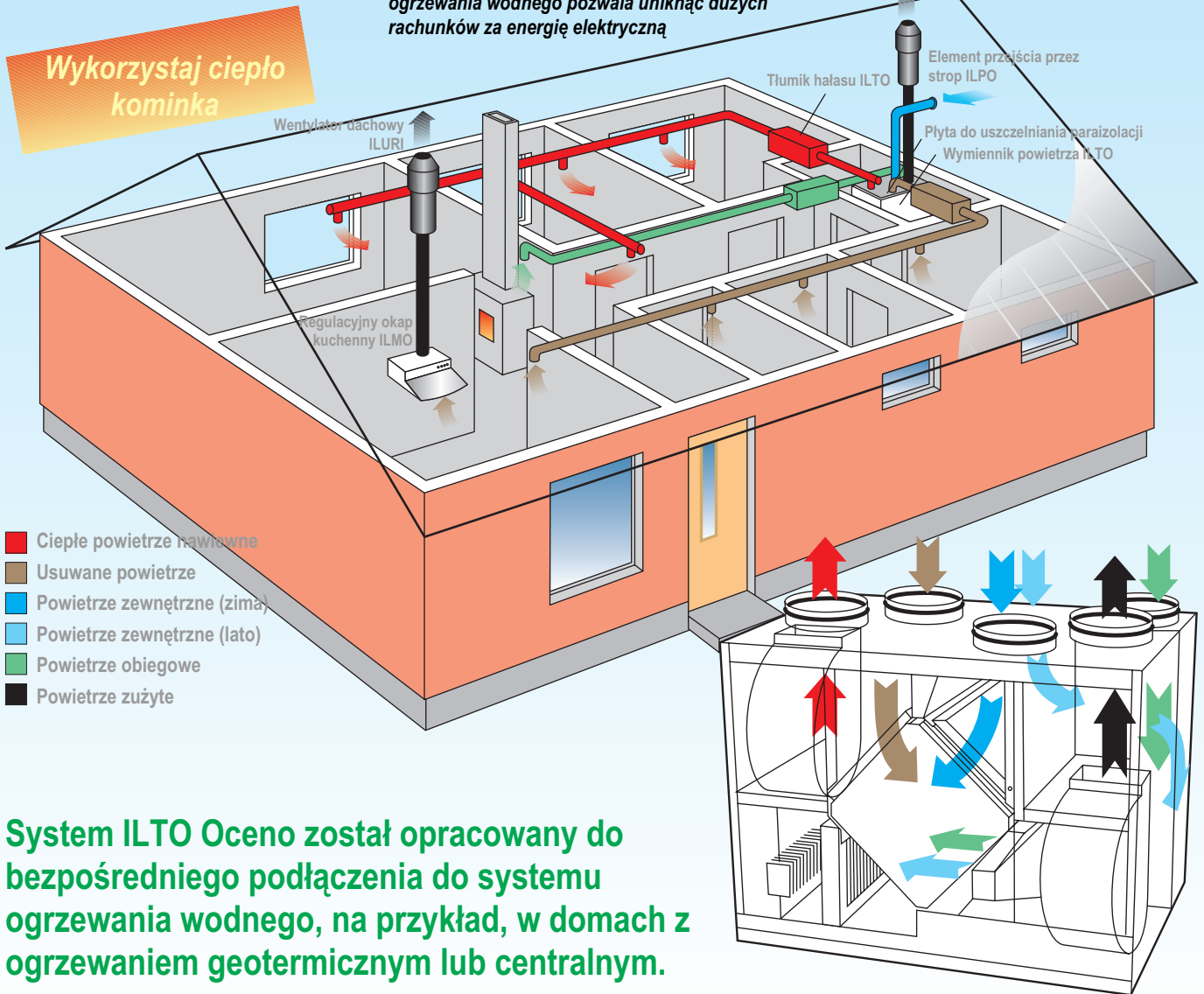
Podłączenie modelu Econo do systemu ogrzewania wodnego pozwala uniknąć dużych rachunków za energię elektryczną

## ŁATWA EKSPLOATACJA

Łatwy w obsłudze panel sterowania Control

Zwiększając rozmiar filtra wydłużasz okresy pomiędzy wykonaniem obsługi technicznej

Techniczne drzwiczki z nawiasami ułatwiają eksploatację



System ILTO Econo został opracowany do bezpośredniego podłączenia do systemu ogrzewania wodnego, na przykład, w domach z ogrzewaniem geotermicznym lub centralnym.

## AUTOMATYCZNE ZWIĘKSZENIE WYDAJNOŚCI WYMIANY POWIETRZA W DOMU

Jeśli zawartość dwutlenku węgla lub wilgotności osiąga zbyt duży poziom system wentylacyjny uruchamia się automatycznie (wyposażenie dodatkowe)

ZWIĘKSZENIE WILGOTNOŚCI W ŁAZIENKACH

ZWIĘKSZA SIĘ SKUTECZNOŚĆ WYMIANY POWIETRZA

ZWIĘKSZENIE POZIOMU ZAWARTOŚCI DWUTLENKU WĘGLA W SYPIALNIACH

świeżość w lecie (wyposażenie standardowe)

- Kiedy temperatura powietrza zewnętrznego wynosi powyżej +17°C włącza się automatyczne obejście urządzenia do odzysku ciepła

Łatwe rozpalenie kominka (wyposażenie standardowe)

- zwiększenie ciśnienia w pomieszczeniu przez nacisnięcie przycisku

Możliwa jest funkcja cyrkulacji powietrza (wyposażenie standardowe)

- przekazanie ciepła od kominka do innych pomieszczeń

# ILTO 440 – WIĘCEJ FUNKCJI

## Wyposażenie standardowe

- EU7 – duży filtr powietrza nawiewanego, umożliwiający wydłużenie odstępów pomiędzy kolejnymi obsługami technicznymi
- Regulator temperatury powietrza nawiewanego
- Wentylatory o niskim poziomie hałasu
- Panel sterowania Ilto Control
- Możliwość włączenia funkcji cyrkulacji powietrza – rozprrowadzenie ciepła od kominka po całym domu
- Automatyczny układ trybu letniego/zimowego – świeżość w domu w lecie
- Wysoka sprawność urządzenia do odzysku ciepła (długość urządzenia do odzysku ciepła 50 cm)
- Ogrzewanie powietrza nawiewanego za pomocą nagrzewnicy elektrycznej (ILTO) lub nagrzewnicy podłączanej do systemu ogrzewania
- „Mądry” automatyczny układ przeciwwzamrożeniowy
- Urządzenie gotowe do podłączenia DDC
- Praca dla kominka (łatwiej jego rozpalanie)
- Nagrzewnię wodną można stosować do chłodzenia powietrza
- Przycisk włączenia silniejszej wentylacji z przełącznikiem czasowym
- Drzwiczki z nawiasem
- Wypusty do przewodów powietrznych  $\varnothing 160$  (powietrza obiegowego  $\varnothing 125$ )



## Wyposażenie dodatkowe

- Wyposażony w sensor podczerwieni układ przeciwwzamrożeniowy urządzenia do odzysku ciepła sprawia, że wentylator nie przestaje działać bez konieczności – wysoka sprawność w skali roku
- Układ sterowniczy z wyłącznikiem czasowym
- Czujnik ruchu
- Czujnik dwutlenku węgla
- Czujnik wilgotności
- Płyta do uszczelnienia paraizolacji
- Podłączenie rezystora w przedniej części
- Czujnik szronienia zaopatrzony w przełącznik fotoelektryczny włącza funkcję odmrażania tylko w przypadku rzeczywistej potrzeby
- Kontrola stanu filtrów i lampka wskaźnikowa sygnalizująca zanieczyszczenie filtrów
- Zestaw do chłodzenia powietrza dla domów z ogrzewaniem geotermicznym (Ilto Eono)
- Podłączenie do kominka (dodatkowy wyłącznik, na przykład, obok kominka)
- Panel sterowania Ilto Control (maksymalnie 3 szt., 1 szt. – wyposażenie standardowe)

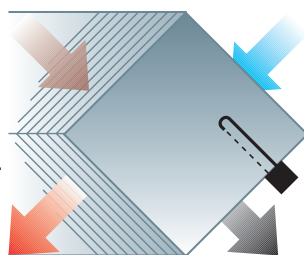
System wentylacji nawiewno-wywiewnej z urządzeniem do odzysku ciepła jest najbardziej rozpowszechnionym systemem wentylacyjnym w wielu małych domach w Finlandii. Jego niedoścignioną zaletą jest sterowany strumień powietrza, na przykład, do sypialni, podgrzewanie powietrza nawiewanego, rozmaite możliwości filtracji. Oprócz tego systemy wentylacyjne ILTO posiadają również inne ważne właściwości, takie jak, na przykład, wykorzystywanie przegrzanego powietrza z ciepła kominka za pomocą funkcji cyrkulacji powietrza oraz możliwość podgrzewania powietrza za pomocą nagrzewnicy, podłączanej bezpośrednio do sieci ogrzewania (System ILTO Econo).

## Automatyczny układ przeciwwzamrożeniowy (wyposażenie standardowe)

Jeśli temperatura powietrza nawiewanego po rekuperacji ciepła spada poniżej  $+2^{\circ}\text{C}$ , automatyczny układ zmniejsza szybkość nawiewnika. Jeśli tego nie wystarcza, nawiewnik zatrzymuje się, póki temperatura się nie zwiększy. Układ przeciwwzamrożeniowy uruchamia się, kiedy temperatura powietrza zewnętrznego osiąga około  $-20^{\circ}\text{C}$  przy normalnej wilgotności powietrza w pomieszczeniach. Jeśli urządzenie do odzysku ciepła częściowo pokrywa się lodem w bardziej wysokiej temperaturze, termostat automatycznie zatrzymuje nawiewnik i zużyte powietrze odmraża nagrzewnicę. Kiedy temperatura osiągnie wystarczający poziom, wentylator uruchamia się samoczynnie.

## Automatyczny układ przeciwwzamrożeniowy (wyposażenie dodatkowe)

Urządzenie może posiadać wyposażenie dodatkowe - przełącznikowy fotoczuJNIK szronienia (sensor podczerwieni), który uruchamia funkcję odmrażania urządzenia do odzysku ciepła tylko w przypadku rzeczywistej konieczności, tzn. kiedy na grzejniku pojawia się lód. W ten sposób osiąga się lepszą roczną sprawność podczas odzysku ciepła, a wentylator nie przestaje działać bez konieczności. Opatentowane.



## Świeżość w lecie

Przy podwyższeniu temperatury powietrza zewnętrznego powyżej ustalonej wartości przy czujniku TE 1 otwiera się zawór obejścia urządzenia do odzysku ciepła i

strumień powietrza zewnętrznego mija nagrzewnicę. W ten sposób w lecie chłodne powietrze zewnętrzne przedostaje się do pomieszczenia i stwarza atmosferę rześkości.

## Panel sterowania ILTO Control

Razem z instalacją dostarcza się panel sterowania ILTO Control oraz 12 m kabla. Panel sterowania da się łatwo zamontować na ścianie pomieszczenia wewnętrznego w zwykłej elektrycznej skrzyni montażowej. Możliwy jest również montaż nakładany.

## Łatwa obsługa

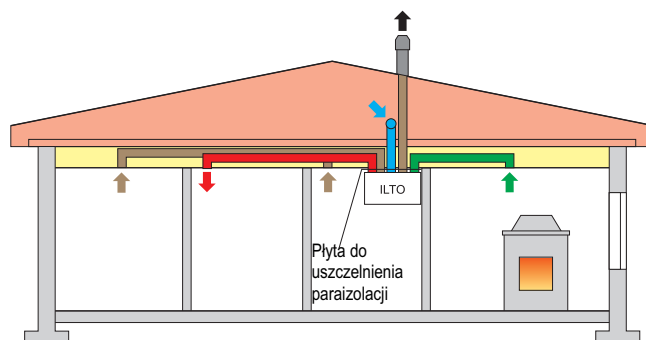
Obsługę techniczną ILTO wykonuje się bardzo łatwo przez drzwiczki techniczne. Oprócz filtru dokładnego, wszystkie inne filtry można odkurzać. Inne części, wymagające czyszczenia, takie jak, na przykład, urządzenie do odzysku ciepła i wentylator, bardzo łatwo demontuje się oraz montuje z powrotem po czyszczeniu.

## Rozmiary modułowe

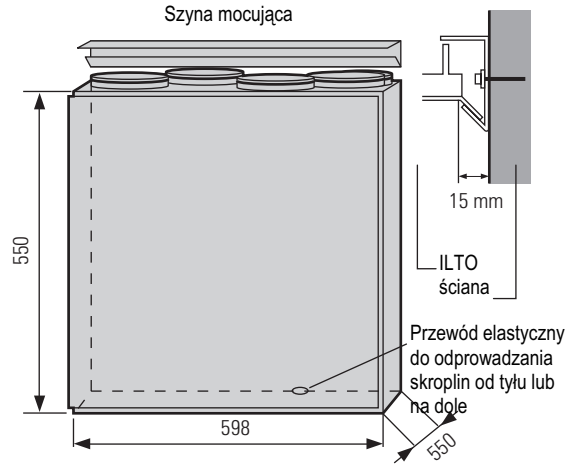
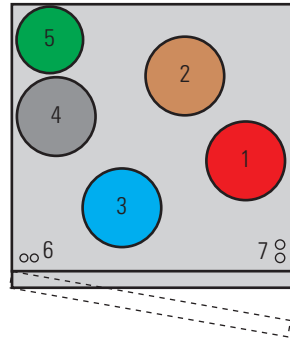
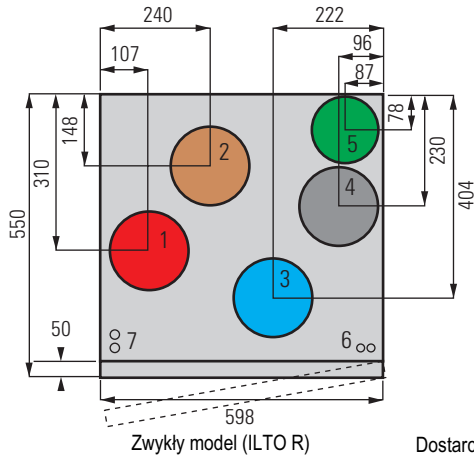
Już na etapie opracowania w instalacjach wentylacyjnych ILTO uwzględniono różne miejsca montażu. W instalacjach wentylacyjnych ILTO 440 rozmiary modułowe zrealizowano w dosłownym znaczeniu tego wyrazu.

## Ciepło od kominka dla całego domu

Wyposażenie standardowe instalacji wentylacyjnej ILTO 440 obejmuje funkcję cyrkulacji powietrza, kiedy, na przykład, ciepło od kominka można częściowo przekazywać do innych pomieszczeń, wtedy nagrzewnica powietrza nawiewanego potrzebuje mniej energii. W ten sposób zaoszczędzisz drogą energię elektryczną przy podgrzewaniu powietrza nawiewanego.



# ROZMIARY

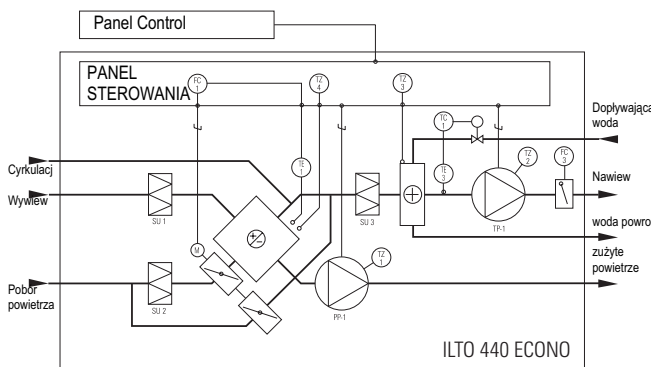
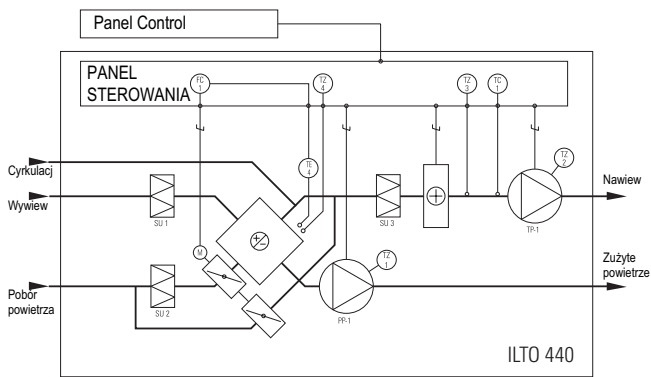


- 1. Powietrze nawiewane  $\varnothing$  160
- 2. Powietrze zużyte  $\varnothing$  160
- 3. Powietrze zewnętrzne  $\varnothing$  160
- 4. Usuwanie zużytego powietrza na zewnątrz  $\varnothing$  160
- 5. Powietrze obiegowe  $\varnothing$  125
- 6. Podłączenie zasilania elektrycznego
- 7. Miejsca przejścia rur systemu ogrzewania (Econo)

Duży i wydajny filtr pozwala wydłużyć odstępy pomiędzy kolejnymi obsługami technicznymi.



## SCHEMAT DZIAŁANIA



ILTO 440 poziom hałasu w przewodach powietrznych Lwpokt (l;)										
	63	125	250	500	1k	2k	4k	8k	l/s	Napięcie sterowania
Wywiew	71	79	73	57	50	52	48	53	134	230
	67	77	68	50	45	45	36	25	103	180
	70	77	62	47	43	41	32	20	84	160
	60	74	58	44	40	37	28	15	72	140
	55	70	53	41	35	32	23	7	58	120
	55	63	47	38	30	27	16	-	46	100
	59	56	41	34	24	19	8	-	33	80
Nawiew	72	70	66	64	63	65	67	72	124	230
	79	75	69	65	65	64	62	65	96	180
	74	74	67	64	64	59	54	53	83	160
	72	71	63	61	61	54	48	39	67	140
	69	66	58	56	56	48	42	31	52	120
	64	61	54	53	50	42	35	20	38	100
	64	57	49	47	43	34	24	7	24	80
Cykul	71	72	65	55	46	42	35	24	30	230
	69	68	59	50	41	36	29	17	26	180
	66	66	56	47	39	33	25	13	24	160
	63	62	51	44	36	28	20	7	20	140
	60	57	47	40	32	22	14	-	18	120
	55	54	43	37	27	16	7	-	17	100
	55	49	39	32	22	8	-	-	15	80

Poziom hałasu w pomieszczeniach przy tłumieniu hałasu 440 Lp 10(A) 10 m <sup>2</sup>				
	dB(A)	Usuwanie zużytego powietrza l/s	Nawiew l/s	Napięcie sterowania
	42	118	106	230
	38	94	85	180
	37	82	74	160
	33	69	62	140
	30	53	48	120
	29	41	37	100
	22	29	26	80

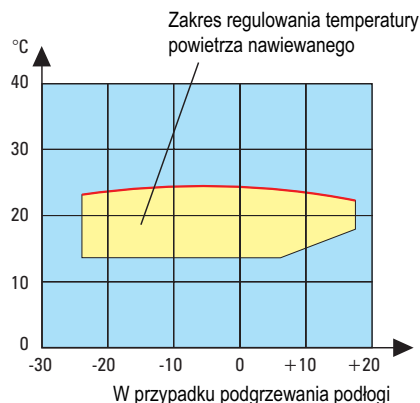
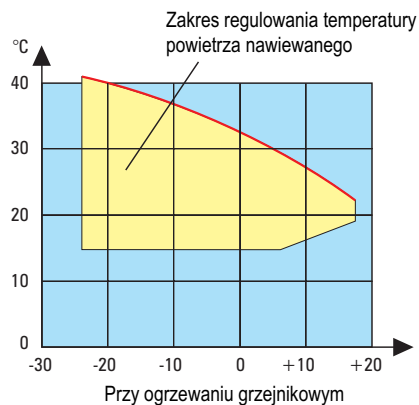


ILTO 440 Econo

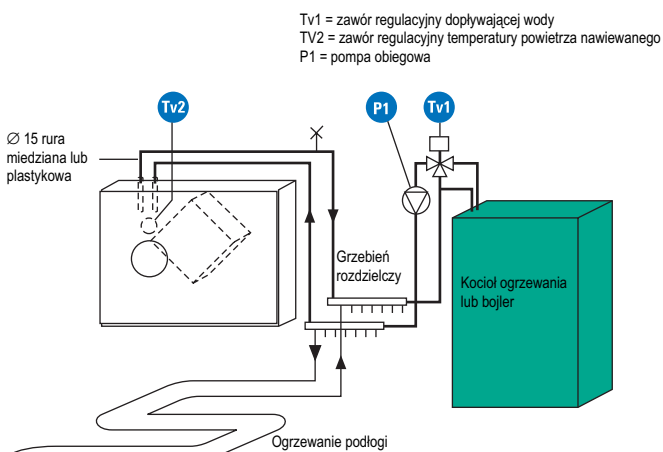
Instalację ILTO Econo można podłączać do systemu ogrzewania. Nagrzewnicę powietrza można podłączyć jako „baterię ogrzewania” do obwodu grzejnego. W ten sposób zaoszczędzisz drogą energię elektryczną przy podgrzewaniu powietrza nawiewanego.

- Wypusty do podłączenia rurociągów wewnątrz instalacji
- Małe zużycie prądu
- Wydajna nagrzewnica sprawia, że nawiewane powietrze staje się cieplejsze
- 3-stopniowy układ przeciwarzamroziowy
- nie wymaga oddzielnego odvodu glikolowego lub pompy obiegowej do wody
- łatwo instaluje się do jednego regulowanego obwodu jako „bateria ogrzewania” zgodnie z innymi urządzeniami systemu ogrzewania
- nadaje się do domów z podgrzewaniem podłogi

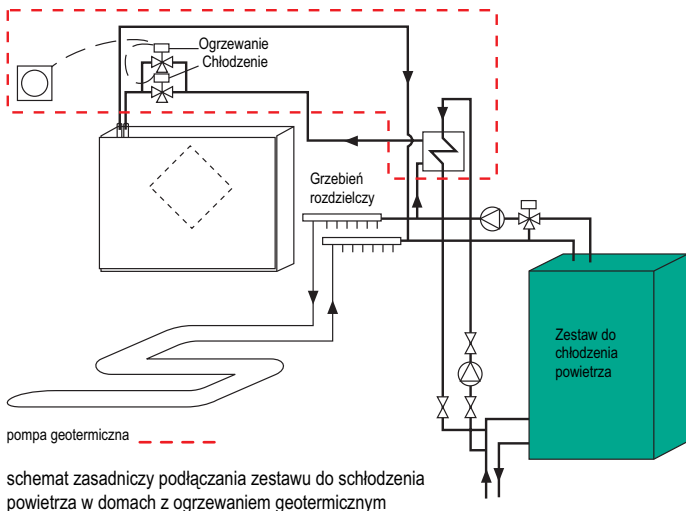
## TEMPERATURA POWIETRZA NAWIEWANEGO



## Podłączenie rurociągów



Uwaga: ILTO nie wolno podłączać do kotła bez regulatora temperatury dopływającej wody.



schemat zasadniczy podłączenia zestawu do schłodzenia powietrza w domach z ogrzewaniem geotermicznym

## OBLICZENIE NAGRZEWNICY POWIETRZA PRZY OGRZEWANIU GRZEJNIKOWYM ORAZ PODGRZEWANIU PODŁOGI

Dopływająca woda °C	Strumień wody (l/h)	Strumień powietrza (l/s) Moc (kW)			
		40	60	80	100
35	40	0,65	0,73	0,77	0,8
	80	0,88	1,04	1,15	1,22
	150	1,09	1,39	1,6	1,75
	220	1,17	1,53	1,81	2
50	40	0,97	1,08	1,15	1,2
	80	1,38	1,65	1,83	1,95
	150	1,66	2,1	2,5	2,7
	220	1,76	2,3	2,8	3,1
70	40	1,44	1,62	1,72	1,79
	80	2,1	2,5	2,8	3
	150	2,4	3,1	3,6	4
	220	2,6	3,4	4	4,6

## OBLICZENIE NAGRZEWNICY POWIETRZA PRZY OGRZEWANIU GRZEJNIKOWYM ORAZ PODGRZEWANIU PODŁOGI

Dopływająca woda °C	Strumień wody (l/h)	Strumień powietrza (l/s) Moc (kW)			
		40	60	80	100
35	40	17,3	13,9	11,9	10,6
	80	22	18,3	15,7	14
	150	26,4	23	20,4	18,4
	220	28	25	22,5	20
50	40	23,8	18,8	15,8	13,8
	80	32,3	26,6	22,8	20
	150	38	33	29,2	26,2
	220	40,2	35,8	32,2	29,3
70	40	33,6	26,1	32,8	18,6
	80	46,3	38,3	39,9	28,5
	150	56	51,9	41,4	46,8
	220	59,9	56,6	45,5	41,4

Uwaga! Termostat ogranicza temperaturę do +25°C

## DANE TECHNICZNE ILTO 440

- Dla mieszkań o powierzchni mniej niż 250 m<sup>2</sup>
- Instaluje się w pomieszczeniach ogrzewanych
- Od wewnątrz i na zewnątrz pomalowany jest na biało
- drzwiczki na zawiasach, wyłącznik na drzwiczkach
- Ochrona przed bryzgami wody
- Wyposażenie standardowe obejmuje filtry EU3 i EU7
- elektryczne ogrzewanie rezystorowe 900 W (oprócz modeli Econo)
- regulowana temperatura powietrza nawiewanego
- złącze wtyczkowe + kabel 2 m
- wymiary modułowe
- łatwe w obsłudze wentylatory (szybki łącznik)
- moc zasilania elektrycznego 1270 V (ILTO Econo 370 V) 5,5 A
- moc wentylatora 185 kW, razem wentylatory 370 W
- waga 56 kg
- oddzielna instrukcja projektowania, montażu i obsługi technicznej
- wbudowany system obejścia urządzenia do odzysku ciepła w trybie letnim ze sterowaniem termostatem
- automatyczny układ przeciwmroźniowy zapewnia prawie ciągły dopływ świeżego powietrza w okresie zimowym
- wentylatory o szczególnie niskim poziomie hałasu wyposażone są w tłumiki hałasu
- doskonała automatyka regulacyjna: regulator ILTO Control, włączenie trybu intensywnej wentylacji z podłączonym do kominka wyłącznikiem czasowym.

### Wyposażenie dodatkowe

UKŁAD STEROWANIA ZAWARTOŚCIĄ DWUWUTLENKU WĘGLA  
 UKŁAD STEROWANIA WILGOTNOŚCIĄ  
 REZYSTOR Z PODŁĄCZENIEM W PRZEDNIEJ CZĘŚCI 75 W  
 ZESTAW DO CHŁODZENIA POWIETRZA (DO SYSTEMÓW GEOTERMICZNYCH)  
 KONTROLA FILTRÓW  
 CZUJNIK SZRONIENIA Z PRZEKAŹNIKIEM FOTOELEKTRYCZNYM  
 Przy wykorzystaniu modelu z czujnikiem szronienia, posiadającym przełącznik fotoelektryczny, do obliczeń strat ciepła należy stosować roczną sprawność nie mniej niż 50 %

### ILTO 440 Econo

Jeśli w domu jako system ogrzewania stosuje się wodny system obiegowy lub ogrzewanie grzejnikowe, uzasadniony będzie wybór instalacji wentylacyjnej ILTO Econo, w której nagrzewnicę powietrza nawiewanego można podłączyć do systemu ogrzewania jako baterię. **W ten sposób zaoszczędzisz drogą energię elektryczną przy podgrzewaniu powietrza.**

### Zasady instalacji ILTO Econo

- bardzo małe zużycie prądu
- wydajna nagrzewnica, cieplejsze powietrze nawiewane
- 3-stopniowy układ przeciwmroźniowy
- łatwe podłączenie do obwodu grzejnego jako baterii zgodnie z innymi urządzeniami do podziału ciepła

### 3-stopniowy układ przeciwmroźniowy

- Kłapa regulacyjna otwiera się, kiedy temperatura powietrza zewnętrznego spada poniżej +12°C
- nawiewnik zatrzymuje się, kiedy temperatura powietrza nawiewanego lub wody powrotnej spada poniżej +10°C
- Posiadające własny napęd zawory zamykają się, kiedy nawiewnik przestaje działać

### lampy wskaźnikowe

#### Wyposażenie standardowe:

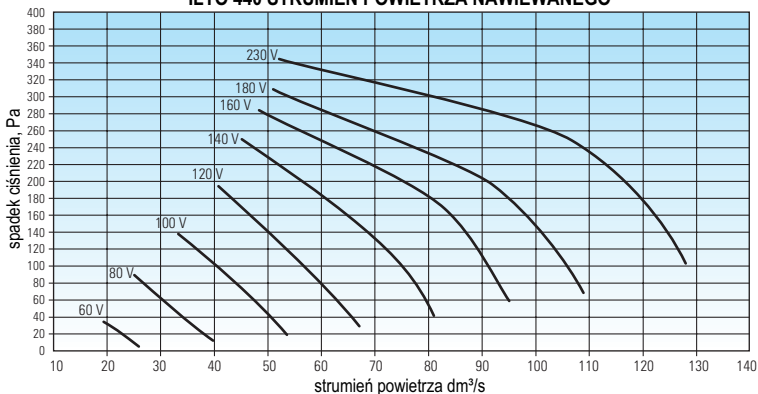
- Aby zwiększyć moc wentylatora
- funkcja intensywnej wentylacji
- rozpalamie kominka
- ogrzewanie powietrza

#### Wyposażenie dodatkowe:

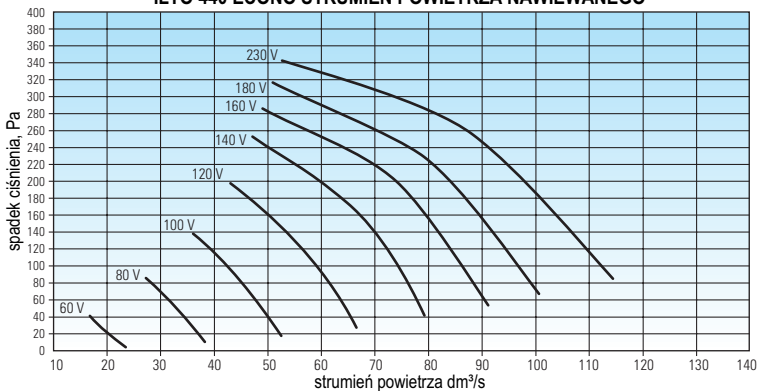
- kontrola konieczności czyszczenia filtrów
- układ przeciwmroźniowy (IR)

Firma zastrzega sobie prawo do wprowadzenia zmian

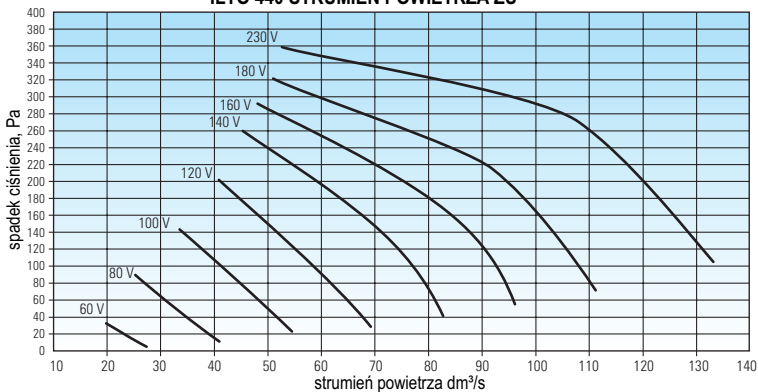
ILTO 440 STRUMIEŃ POWIETRZA NAWIEWANEGO



ILTO 440 ECONO STRUMIEŃ POWIETRZA NAWIEWANEGO



ILTO 440 STRUMIEŃ POWIETRZA ZU



YCIE ENERGII

